

Namestitev in pritrjevanje interaktivne bele table SMART Board

Zahteve delovnega okolja

Pred namestitvijo interaktivne bele table preglejte spodnje zahteve delovnega okolja.

Zahteva delovnega okolja	Parameter
Obratovalna temperatura	od 5 °C do 35 °C
Temperatura skladiščenja	od -40 °C do 50 °C
Vlaga	od 5 % do 80 % relativne vlažnosti, brez kondenzacije

Odpornost na vodo in druge tekočine

- Namenjeno samo za uporabo v zaprtih prostorih. Ne izpolnjuje zahtev za vdor vode in pršenje slane raztopine.
- Ne točite ali pršite tekočin neposredno na interaktivno belo tablo ali katero koli komponento. Tekočine lahko pridejo v stik z določenimi območji, kjer lahko povzročijo okvare občutljivih elektronskih komponent.

Prah

- Zmerna prašnost. Namenjena uporabi v pisarnah in učilnicah. Ni primerna za rabo v industrijskih objektih, kjer lahko velika količina prahu in onesnaževalnih snovi povzroči okvare ali nepravilno delovanje.
- Primerno za stopnjo onesnaženosti 1 (PI) v skladu s standardom EN61558-1, ki je določena kot »Brez onesnaženja ali samo neprevodna onesnaženost«.

Emisije prevoda in sevanja

EN55022/CISPR 22, razred A

Namestitev in pritrjevanje interaktivne bele table SMART Board

Inovatio d.o.o., Ulica heroja Bračiča 6, 2000 Maribor

T: 02/828 00 53 E: contact@inovatio.si W: www.inovatio.si

Nameščanje interaktivne bele table SMART Board

Ko nameščate interaktivno belo tablo, sledite postopku v dokumentu za namestitev, ki je v škatli table. Če ste kupili stojalo, stenski nosilec ali sistem interaktivne table, ki vključuje projektor ali druge komponente, glejte dokumente za namestitev, ki so priloženi tem komponentam.

Idealna višina za montažo je 196 cm od tal do sredine namestitvenih nosilcev. Pri izbiri lokacije stenske montaže interaktivne bele table upoštevajte povprečno višino skupine uporabnikov. Če je tabla nameščena prenizko, se bodo morali višji ljudje sklanjati in je zato ne bodo mogli udobno uporabljati. Če je nameščeno previsoko, pa je nekateri ne bodo dosegli v celoti. Prav tako na vsaki strani interaktivne bele table pustite dovolj prostora, da lahko stojite ob njej.



Opozorila

- Za varno namestitev interaktivne table sta potrebni dve osebi, ker je pretežka, da bi jo lahko varno premikala samo ena oseba. Pri dviganju interaktivne table jo s pomočnikom podpirajta na dnu, pri čemer pazite na kamere v kotih, z drugo roko pa držita v ravnotežju zgornji del.
- Teža interaktivne bele table je približno 23,7 kg (model SBX880) ali 27,5 kg (model SBX885). V lokalnih gradbenih predpisih preverite, ali stena lahko nosi to težo, in pri nameščanju uporabite orodje, primerno za vrsto stene.



Pozor

- Če morate interaktivno belo tablo pred namestitvijo nasloniti na steno, mora ostati v pokončnem položaju tako, da je oprta na nosilce podstavka za peresa, ki so namenjeni podpiranju teže interaktivne bele table.
- Interaktivne bele table ne smete nasloniti na stran, vrh okvirja ali na kote, v katerih so kamere.



Nasveti za namestitev

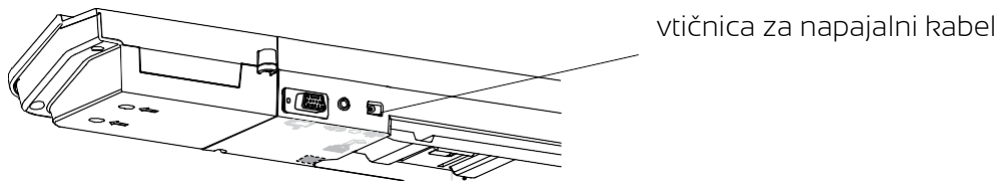
- Vedno morate imeti neoviran dostop do spodnjega dela podstavka za peresa, saj ga potrebujete v primeru servisiranja interaktivne bele table.
- Namestite interaktivno belo tablo na ravno, navpično steno.
- Če nameščate interaktivno belo tablo na suhomontažno steno, uporabite vse priložene vzmetne vložke in vijake. Če je ena od lukenj nosilca nad kovinsko podkonstrukcijo, v njej namesto vzmetnega vložka uporabite ustrezn element.

Namestitev in pritrdjevanje interaktivne bele table SMART Board

Inovatio d.o.o., Ulica heroja Bračiča 6, 2000 Maribor

T: 02/828 00 53 E: contact@inovatio.si W: www.inovatio.si

- Poskrbite, da je napajalni kabel vklopljen v ustrezno vtičnico na podstavku za peresa (rot je prikazano spodaj).

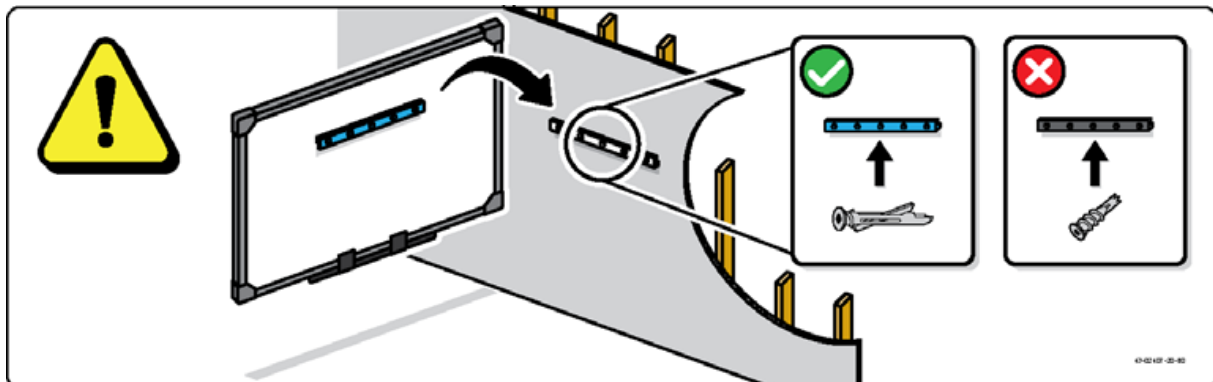


Zamenjava interaktivne bele table SMART Board, nameščene na suhomontažni steni

Če želite zamenjati interaktivno belo tablo SMART Board serij 500 ali 600, ki je nameščena na suhomontažno steno, s težjo tablo serije X800, morate odstraniti nosilec za stensko montažo in montažno opremo ter nato namestiti opremo in nosilec, priložen interaktivni beli tabli serije X800.

▲ Pozor

Pri pravilni namestitvi se mora barva obešala za stensko montažo na zadnji strani interaktivne bele table ujemati z barvo nosilca za stensko montažo.



Pritrjevanje podstavka za peresa in interaktivne bele table

Ker lahko podstavek (poličko) za peresa interaktivne bele table SMART Board odstranite, ga lahko zavarujete (in s tem tudi interaktivno tablo) tako, da ga pritrdite z varnostnim kablom (ni priložen). Pod podstavkom za peresa je reža za zaklepanje, v katero lahko pritrdite varnostni kabel (npr. ključavnico Kensington®).

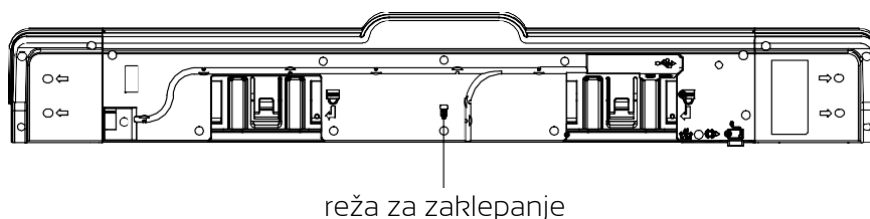
Namestitev in pritrjevanje interaktivne bele table SMART Board

Inovatio d.o.o., Ulica heroja Bračiča 6, 2000 Maribor

T: 02/828 00 53 E: contact@inovatio.si W: www.inovatio.si

Pomembno

Če pritrdite podstavek (polička) za peresa, interaktivno tablo zaščitite pred krajo, saj so vijaki, ki pritrjujejo interaktivno tablo na steno, neposredno za podstavkom za peresa in jih ni mogoče odstraniti, ne da bi prej odstranili tudi podstavek (polička). Ko pritrdite podstavek (poličko) za peresa, pritrdite tudi interaktivno tablo, če je varnostni kabel napet.

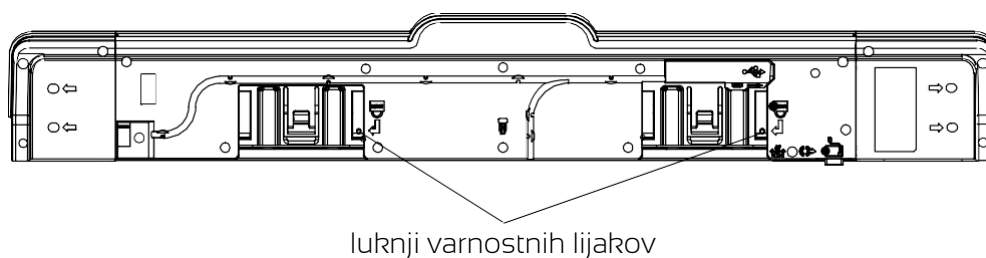


Za zaklepanje in pritrjevanje podstavka za peresa na interaktivno belo tablo

1. Napeljite varnostni kabel za nosilci podstavka za peresa, preden jih pritrdite na steno.
2. Napeljite konec kabla, kjer je ključavnica, skozi zanko na drugem koncu kabla.
3. Preverite, ali je kabel dovolj napet, da ne morete odstraniti podstavka za peresa, ko je ključavnica zaklenjena, in nato namestite podstavek za peresa (poličko).
4. Vstavite viličasti konec varnostnega kabla v režo za zaklepanje in nato dokončajte namestitev podstavka za peresa tako, da zaklenete kabel.

Pritrjevanje podstavka za peresa na nosilce podstavka za peresa

Ker lahko podstavek (poličko) za peresa odstranite brez orodij, ga lahko tudi bolj varno pritrdite na nosilce. Če želite to storiti, vstavite dva vijaka 8/M4 (nista priložena) v luknji, označeni s simbolom ključavnice, na dnu podstavka za peresa.



Namestitev in pritrjevanje interaktivne bele table SMART Board

Inovatio d.o.o., Ulica heroja Bračiča 6, 2000 Maribor

T: 02/828 00 53 E: contact@inovatio.si W: www.inovatio.si